

◆第2部 分野別施策の実施状況

第5章 各分野に共通する施策の推進

第1節 環境を支える人づくり・地域づくり

1 誰もが学べる環境教育の推進

(1) 体験活動の提供

① 里山里海湖学校教育プログラム集【自然環境課】

平成26年度から里山里海湖について、小中学校教員が児童・生徒を指導するためのプログラムを現場の先生方の意見を踏まえながら作成しています。

本体験プログラムは、身近な里山里海湖を実際に体験することにより保全の意識を高め、自主的な活動を促すことを目的としており、全ての小中学校へ配布しました。これにより、小中学校の教員が、「里山里海湖とは何か」、「里山里海湖でどんな活動ができるのか」を知ることができる手引書としての活用と「里山里海湖の恵み」を児童・生徒に実体験させることができるものと期待しています。

なお、これまでに作成した体験プログラムは県ホームページでも内容を閲覧することができます。
 <これまでに作成した体験プログラム>

- ・三方五湖周辺体験プログラム (R6改訂)
- ・北潟湖周辺体験プログラム (R7改訂)
- ・六呂師高原周辺体験プログラム (R7改訂)
- ・丹南地区周辺体験プログラム (R5改訂)



各体験プログラムの内容
(福井県ホームページ)

さらに、それぞれの地域の特性を活かした体験活動を実施することで、より福井の里山里海湖の魅力を実感し、保全・再生の意識を向上させていけるものと考えています。

今後とも、系統立てた環境教育を推進できるよう、学校の年間指導計画に位置付けていけるよう努めていきます。

表5-1-1 令和6年度にプログラムを体験した学校数・人数

	学校・団体数	児童・生徒数
三方五湖	35校・団体	1,167名
北潟湖	110校・団体	4,250名
六呂師	36校・団体	2,372名
丹南	302校・団体	10,622名
合計	483校・団体	18,411名



学校教育プログラム 小学生受講の様子

② 県有施設における環境教育

県の自然保護センターや試験研究機関では、環境に関する展示や情報の提供、自然観察会等の学習機会の提供を行っています。

表5-1-2 県の主な環境教育・学習施設

施設名	概要
自然保護センター (大野市南六呂師)	・県内の自然や環境の保全について紹介する展示 ・プラネタリウム、天体の観察施設 ・自然観察会等の実施
海浜自然センター (若狭町世久見)	・ふれあい水槽、若狭の海湖(うみ)等を紹介する展示 ・自然体験講座の開催
里山里海湖研究所 自然観察棟 (若狭町鳥浜)	・野鳥やヒシ等の自然観察ガイド ・簡単な工作体験や里山里海湖に関する相談受付
年縞博物館 (若狭町鳥浜)	・水月湖年縞の展示
衛生環境 研究センター (福井市原目町)	・環境関連図書、ビデオ等の資料の提供 ・見学者の受入れ ・環境科学体験教室や夏休み衛生環境教室の実施
総合グリーンセンター (坂井市丸岡町楽間)	・緑化推進のための樹木や花の見本園 ・緑や木とふれあい、遊び学べる施設 ・緑と花に関する講座の開催や相談受付
内水面総合センター (福井市中ノ郷町)	・河川や淡水魚に関することなどの展示

(2) ふくいの未来へつなぐ環境学習事業

【環境政策課】

県内の小学生を対象とした、ワークショップ形式の環境学習事業です。本事業は「見て、体験して、学ぶ」ことをコンセプトとし、環境保全に寄与する技術を有する県内の企業・団体の協力を得て実施しています。令和7年度は、敦賀市、坂井市、大野市で各2回（計6回）のイベントを開催しました。

7月22日には、福井県民生活協同組合の協力のもと、敦賀市のCOOP黒河川水力発電所を見学し、発電の仕組みを学びました。ハーツつるがではエシカル消費について学びました。

8月1日には、北陸電力株式会社の協力のもと、三国風力発電所を見学しました。その後、キットを用いて風力発電機を製作し、風力発電機の仕組みについて理解を深めました。

8月5日には、株式会社福井グリーンパワーの協力のもと、木質バイオマス発電所を見学し、発電の仕組みを学びました。その後、福井県自然保護センターでプラネタリウムを見学し、光害について学びました。

いずれの回も、カーボンニュートラルについて理解を深める機会となりました。



風力発電機を製作する様子（第2回）



バスから木質バイオマス発電所の施設を撮影する様子（第3回）



COOP 黒河川水力発電所の取水口を見学する様子（第1回）

◆第2部 分野別施策の実施状況

(3) 環境・エネルギー教育支援事業

【義務教育課・高校教育課】

県内の小・中・高等学校を対象に、地域の特色に応じた実践を通して、児童・生徒の理解を深め、自ら考え、判断し、よりよく環境・エネルギー問題を解決する力を育成することをねらいとした「環境・エネルギー教育支援事業」を推進しています。

小学校では、電流の働き・電気の利用黒板実験セットや直流交流電源装置等を購入し、発電について学習する教材の活用やエネルギー教育関連施設の見学を通して、環境・エネルギー教育を進めています。

中学校では、滑車実験器や手回し発電実験模型等を購入し、実験や観察を通してエネルギーの変換について正しい知識と科学的な理解を深める授業を充実させています。

高等学校では、発電コイル実験器や渦電流実験器、ペルチェ素子実験器等を利用した実験を通し、エネルギー環境について探究的に学習するなど、発展的な環境・エネルギー教育を進めています。さらに、専門家による講演会や施設見学会等を通してエネルギー問題や放射線に対する理解を深める取組みを実践しています。

今後も、各校の取組みを県内全体に広め、環境・エネルギー教育の一層の普及に努めていきます。

表5-1-3 環境・エネルギー教育支援事業取組状況

内 容	5年度	6年度	7年度
環境・エネルギー教育に関連する施設等 の見学	15校	14校	14校
講師による講演や意見 交換会での指導および 助言	2校	1校	1校
エネルギー教育に関 する資材・機材の活 用方法の研究	47校	99校	54校

(4) 大学生のエコラーニング事業【環境政策課】

県内の大学生を対象とした、将来の環境活動を担う人材の育成を目的とした事業です。本事業では、屋外での体験活動を伴うワークショップを中心として、環境保全全般について考えるラーニングイベントで、令和7年度は福井県まちづくりセンターに委託し、「大学生限定！アウトドア体験ツアー」として4回実施しました。

第1回ツアーは「海洋環境」をテーマに開催し、学生は若狭湾でのSUP体験を通じて海洋ごみ問題への理解を深めました。第2回ツアーは「生き物の命」をテーマに開催し、学生は害獣や外来種を活用した食体験を通じて、命の尊さや野生生物との共存について学びました。第3回ツアーは「企業の環境への取組み」をテーマに開催し、学生は企業のSDGsへの取組みを学ぶとともに、自身が着用していた服を使ってエコバッグを製作しました。第4回ツアーは「海から考える、環境のこと。」をテーマに開催し、ビーチクリーン体験をしました。その後、カーボンニュートラルカードゲームを実施し、経済成長と環境問題の両立について理解を深めました。

いずれの回も、若者の環境に対する理解と関心を高める貴重な機会となりました。



イノシシを捌く様子（第2回）



エコバッグを製作する様子（第3回）

(5) こどもエコクラブ活動への支援

こどもエコクラブとは、幼児（3歳）から高校生までなら誰でも参加できる全国的な環境活動クラブの組織です。こどもエコクラブは子どもたちの主体的な環境保全活動や環境学習の支援を目的としており、学校の生徒と先生、家族単位、町内の子ども会など、気軽にクラブ登録を行うことができます。福井県内では、令和7年11月末現在で36クラブ2,652人の子どもが登録しており、各クラブで様々な活動を行っています。

こどもエコクラブの本県事務局は環境ふくい推進協議会^{*1}が担っており、各クラブの活動に対して助成事業を行っています。令和7年度は、森田中学校で地域住民と生徒が協力し、ごみ拾い活動に取り組みました。また、福井市六条小学校では家庭から不要となった子ども服を回収し、難民に届けることでリユースを促進する活動を行いました。これら2つのクラブに対し、活動に必要な物品の調達について支援を実施しました。

また、こどもエコクラブの全国事務局では登録クラブを対象とした「全国エコ活コンクール」を開催しており、環境活動に関する壁新聞や絵日記、デジタル作品の募集を行っています。このコンクールで県代表作品に選出されたクラブには「こどもエコクラブ全国フェスティバル」への参加権が与えられ、環境ふくい推進協議会ではこちらの参加に係る助成も行っています。



ごみ拾いをする様子（福井市森田中学校）



難民に届ける子ども服（福井市六条小学校）

^{*1} 環境ふくい推進協議会：環境保全にかかる県民、団体、企業のネットワークづくりおよび地域に根ざした活動の育成を図り、継続的かつ着実な環境保全活動の推進を図ることを目的として、平成6年10月に設立された団体です。

◆第2部 分野別施策の実施状況

(6) 環境アドバイザー

県では、環境保全についての有識者や環境保全活動の実践者を環境アドバイザーとして登録し、各種団体や学校・公民館等が主催する環境問題に関する学習会や講演会の講師として派遣しています。

環境アドバイザー派遣事業では美しい福井の環境を県民の手で守り育てることを目的に、環境保全に関する講演会や現地指導を実施しています。現在98名(令和7年11月末現在)の環境に関する専門家が登録されています。

学習会等の内容は、環境問題やリサイクル、省エネ、自然保護などの講座や山や海での自然体験など多岐に渡り、皆さんに楽しく環境について学んでいただいています。この制度により、県民の環境問題への関心や環境保全に対する取組みの意識が高まってきています。

表5-1-4 環境アドバイザー派遣実績

	令和6年度	令和7年度
派遣人数	138人	136人
受講者数	3,018人	2,853人

(令和7年11月末時点)



環境アドバイザーによる学習会

(7) 環境教育推進事業

本事業は、自然体験と環境教育を通じて、参加者の環境への理解を深め、環境を保全しようとする意識を育むことを目的としています。

令和7年度は『九頭竜湖であ・そ・ほ』と題し、参加者が自然物に触れることで気付きを得られるような内容を企画しました。運営はノーム自然環境教育事務所が行い、10月に開催しました。

当日は雨天でしたが、森を散策し、見つけた自然物を使って遊んだり、講師から自然物の解説を聞いたりしました。その後、森で見つけた自然物の形や特徴を生かしながらむしづくりを行いました。

自然物を観察したり、講師の解説を聞いたりすることで自然環境への理解を深め、環境保全への意識を育む機会になりました。



森散策の様子



むしづくりの様子

(8) 環境教育情報の発信【環境政策課】

福井県環境政策課のホームページでは、自然体験や環境学習会などの情報を発信しています。特に、小学生向けの事業に関しては当日の活動の様子を環境教育教材としてYouTubeで配信しています。今後も引き続き、県民が幅広く活用できる環境教育教材のデジタルコンテンツ化を進めます。

令和7年度は、「敦賀」と「坂井」と「大野」で環境学習！



令和7年度の事業紹介

令和7年度の活動の様様

環境教育『小学生の活動』（福井県HP）

福井県環境政策課



【環境教育】

分野別施策の実施状況

各分野に共通する施策の推進

◆第2部 分野別施策の実施状況

2 活力と資源が最大限に活かされる地域づくりの促進

(1) 県民の環境美化活動

① クリーンアップふくい大作戦【環境政策課】

地域の環境保全に関する県民意識の啓発を図ることを目的として、平成4年度から、県内一斉に住民が主体となって美化活動を行う「クリーンアップふくい大作戦」を実施しており、平成17年度からは、季節ごとに年4回の統一行動期間を設け、市町や自治体などが一体となって地域ぐるみの美化活動を実施しています。

これらの取組みに加え、令和4年度から、海ごみの発生防止をテーマに、県内河川の上流域から下流域ならびに海岸等において、住民・企業・団体などが清掃を行う「ふくい海ごみゼロチャレンジ」を実施しています。令和7年度は県内すべての自治体と連携し、12月時点で13,000人以上の県民が清掃活動に参加しました。



ふくい海ごみゼロチャレンジ2025
(美浜町 水晶浜海水浴場での清掃活動)

② 自然公園の美化【自然環境課】

自然公園美化思想の一層の普及を図るため、環境省では8月の第1日曜日を「自然公園クリーンデー」として位置付け、全国の自然公園を対象とした大規模な美化清掃活動を実施しています。

実施にあたっては、関係市町その他の団体との連携のもと、地域の一斉清掃などを行っています。

3 環境に配慮した活動の促進

(1) 河川環境美化、河川愛護月間【河川課】

河川環境美化については、地域住民等による活動の広報等を行う「川守」推進事業を展開するとともに、地域住民団体等が行う草刈活動への補助を行う「地域をつなぐ河川環境づくり推進事業」により良好な河川環境の創出に努めています。

また、毎年7月の河川愛護月間には、県庁ホールにて河川愛護のパネル展を実施し、河川愛護に関する意識の啓発を行っています。

(2) 緑と花のふるさとをつくる運動【森づくり課】

県では観光客を美しい景観でおもてなしするため、駅や観光地などで緑や花、花木による景観づくりに意欲的に取り組む団体に対し、費用の一部を補助する「緑と花のまちづくり支援事業」を創設しました。令和7年度は、県内全域の17団体を支援しています。

また、各地域で緑や花について学ぶ研修会の開催や、地域団体が主催する研修会へのアドバイザー派遣などを通じて、緑化や花づくりに取り組む人材の育成を進めています。

さらに、小中学生を対象に、講師の指導のもと、種まきから植え付け・管理までの一連の花づくりを体験する「小中学生ワクワク花づくりサポート事業」を実施し、若い世代に花づくりの楽しさを伝える取組みを行っています。

景観づくりのきっかけから実践まで、幅広い世代への支援を通じて、美しく誇りあるふるさとづくりを推進しています。



小中学生ワクワク花づくりサポート事業
種まきの様子

第2節 環境を意識した事業活動の推進

1 企業等における環境活動の促進

(1) 環境活動に関する最新関連情報の提供

環境ふくい推進協議会では企業等などに対し、メールマガジンの配信や情報誌等の発行、イベントの開催などにより環境活動に関する最新関連情報を提供し、環境活動の資質向上を支援しています。詳細は、本章第3節 環境情報の収集・提供をご参照ください。

(2) 公害防止協定*¹【環境政策課】

公害防止協定は、地域の状況や個別事業所の操業内容に応じたきめ細かい環境保全対策を盛り込むことができ、法律や条例による一律的な規制を補完するものとして有効な手段です。

県では、県が造成し、維持管理する工業団地であるテクノポート福井に立地する事業所または広範囲な地域に環境影響を及ぼすおそれのある事業所との間で、公害防止協定の締結を進めています。

協定では、事業所の操業形態等に応じた公害防止対策を規定するとともに、立入検査や公開の原則、住民に損害を与えた場合の無過失損害賠償責任についても規定を設け、公害防止対策の実効性の担保などを図っています。

公害防止協定を締結している事業所数は、令和7年12月末現在で計72事業所となっています。

また、多くの市町においても、公害防止協定や環境保全協定を締結しており、その件数は、令和7年3月末現在、13市町430件となっています。

(3) ふくいの環境を守るための資格取得支援事業

環境ふくい推進協議会の企業または団体会員を対象として、資格を取得する際の必要経費を支援しています。対象となる資格は、公害防止管理者等の環境法令の遵守に役立つ資格や自然観察指導員等の自然体験教室の内容充実に役立つ資格で、これらの有資格者を増やすことで福井県の豊かな自然環境の保全を促進する事を目的としています。

補助対象となる資格の種類や申請書の様式など、本事業の詳細については、協議会ホームページをご確認ください。

*¹公害防止協定：公害防止の一手法として地方公共団体または住民と企業との間で締結される協定をいいます。公害防止協定は、地域に応じた公害防止の目標値の設定や具体的な公害対策の明示ができるなど、法令に基づく規制を補完する性格があります。

◆第2部 分野別施策の実施状況

(4) 福井県庁環境マネジメントシステム

【環境政策課】

県では、環境に配慮した社会経済システムの構築を推進するため、平成12年から福井県庁環境マネジメントシステムの運用を開始しました。

部局ごとに電気・水などの削減の目標値を定め、目標達成に向けた取組みを積極的に行っています。

なお、本システムにおいて集計したエネルギーの使用量は、省エネ法定期報告書により、毎年度国へ報告しています。

令和6年度の本システムにおける実績は、表のとおりです。

また、取組みの結果は、内部の環境管理委員会および外部の専門家を交えた審査委員会での協議を経て、そのプロセスを含めて公表しています。

表5-2-1 福井県庁環境マネジメントシステムにおける実績

項 目	令和5年度	令和6年度	前年度比 増減率
ガソリン [kL]	305.5	282.8	△ 7.4%
軽油 [kL]	258.4	261.4	1.2%
灯油 [kL]	1432.8	1351.8	△ 5.7%
A重油 [kL]	4152.7	4343.7	4.6%
LPG [千m ³]	17.4	18.7	7.6%
都市ガス [千m ³]	331.7	329.3	△ 0.7%
電気 [千 kWh]	85152.2	88309.0	3.7%
上水道 [千m ³]	610.0	559.7	△ 8.2%
地下水 [千m ³]	1330.8	1402.2	5.4%
可燃ごみ [t]	473.2	475.3	0.5%
不燃ごみ [t]	87.7	78.7	△ 10.3%
コピー用紙 [t]	229.9	218.5	△ 5.0%

※ 対象範囲：本庁、出先機関および教育機関（県立大学・県警本部は除く）

※ 数値は、小数第2位で四捨五入して表示

(5) 環境配慮した公共事業等の推進【土木管理課】

県では、公共工事を行う場合、計画、施工の各段階で、環境への配慮事項を検討し、実施しています。特に、一定規模以上の事業の計画段階については、庁内各課による環境配慮型公共工事検討委員会*¹を開催し、多方面の検討を行っています。

令和6年度には、15事業について検討を行い、環境にやさしい方法で今後の事業を実施することとしています。

事例として、令和6年度に当委員会に報告された「福井港丸岡インター連絡道路」について環境配慮の実施状況を以下に示します。

① 事業の概要

福井港を起点とし北陸自動車道丸岡ICに至る延長約20kmの地域高規格道路です。広域交流拠点である「福井港」および県下最大の工業団地である「テクノポート福井」と北陸自動車道丸岡ICを直結する重要な路線です。

② 歴史的・文化的環境への配慮

試掘調査の結果、埋蔵文化財が検出されたため、令和元年度から発掘調査を実施しました。発掘調査とともに、称念寺を中心として堀に囲まれた「寺内町」が、室町時代の中頃に発展していたことが判明し、これらの遺物を事前に保全記録するため、令和4年度まで発掘調査を実施しました。

③ 廃棄物の減量化、リサイクルの推進への配慮

路体盛土材として、福井土木事務所が発注した災害復旧現場で発生した土砂を利用するなど、他の公共事業で発生する土砂を積極的に利用しました。一方、当現場で発生した田圃表土は、坂井農林総合事務所による圃場整備現場に搬出して有効活用に努めました。



遺跡遠景



石積み井戸



盛土施工の現場

*¹環境配慮型公共工事検討委員会：県が行う公共事業について、自主的な環境配慮を行うために、平成12年7月に庁内の公共事業関係課および環境関係課等機関で組織されました。

◆第2部 分野別施策の実施状況

2 環境影響評価制度の推進【環境政策課】

(1) 環境影響評価

① 環境影響評価制度

環境影響評価（環境アセスメント）は、事業者が、土地の形状の変更や工作物の新設など環境に大きな影響を及ぼすおそれのある事業等の計画や実施に当たり、その事業が環境にどのような影響を及ぼすかについて、あらかじめ調査、予測および評価を行い、その結果を公表して、自治体や県民等の意見を聴いた上で、環境の保全について適正な配慮を講じようとするものであり、環境汚染の未然防止のための重要かつ有効な手段です。

十分な環境配慮が必要な大規模事業については、環境影響評価法または福井県環境影響評価条例において環境影響評価手続の実施を義務付けることにより、環境面から、事業者の適切な対応を誘導することとしています。

② 環境影響評価の実施状況

令和6年度は、環境影響評価法に基づく「風力発電所の設置の事業」について、前年度末に送付された環境影響評価準備書の審査を行いました。

表5-2-2 環境影響評価等審査件数の推移

年 度		R2	R3	R4	R5	R6
環境影響評価法	配慮書	4	1	1	0	0
	方法書	5	0	0	1	0
	準備書	0	2	0	2	0
環境影響評価条例	配慮書	0	0	0	0	0
	方法書	0	0	0	0	0
	準備書	2	0	0	0	0
合 計		11	3	1	3	0

(注) 件数は図書送付日を基準に集計しています。

表5-2-3 許認可等および計画策定等に際しての環境配慮の調整件数（令和6年度）

許認可等に際しての環境配慮 (96件)	・国土利用計画法に基づく土地売買等届出に係る事業者等への教示	41
	・森林法に基づく林地開発許可申請・連絡調整に係る事業者等への教示	3
	・廃棄物処理法に基づく廃棄物処理施設設置届出等に係る事業者等への教示	5
	・採石法に基づく岩石採取計画認可申請に係る事業者等への教示	9
	・温泉法に基づく温泉掘さく・温泉動力装置許可申請に係る事業者等への教示	4
	・鉱業法に基づく出願に係る事業者等への教示	2
	・基地、埋葬時に関する法律に基づく基地等変更許可に係る事業者等への教示	3
	・大規模小売店舗立地法に基づく届出に係る事業者等への教示	27
計画策定等に係る環境配慮 (19件)	・公共工事環境配慮ガイドラインに基づく事業の計画段階に係る協議	3
	・公共工事環境配慮ガイドラインに基づく事業の中間報告に係る協議	9
	・公共工事環境配慮ガイドラインに基づく事業の完了報告に係る協議	3
	・都市計画法に基づく都市計画マスタープラン改訂原案等に係る協議	4
合 計	113	

③ 環境影響評価に関する情報の提供

環境影響評価に関する制度やこれまでに実施された環境影響評価事例に関する情報などを、県の環境情報に関するホームページ「みどりネット」を通じて提供しています。

<http://www.erc.pref.fukui.jp/info/assess>

(2) 環境保全の事前審査

許認可等において、県が関与する様々な手続きに際して、環境保全の観点から必要な調整を実施しています。また、各種事業等の実施の基盤となる計画策定などに際しても、環境の保全の観点から事前審査を行っています。

① 許認可等に際しての環境配慮

国土利用計画法に基づく土地売買等の届出や森林法に基づく林地開発の許可など、県が関与する許認可等の手続に際しては、環境に配慮した事業の実施が行われるように行政指導を行うなど、必要な調整を行っています。

② 計画策定等に係る環境配慮

県環境基本条例第10条では、県が講ずる施策の策定および実施に当たっては、環境の保全について配慮するものと規定しています。

このため、県では、土地利用基本計画や都市計画等の策定・実施などに当たっては、環境の保全の見地からの配慮が行われるよう必要な調整を行っています。

3 適正な土地利用の推進

(1) 土地利用の適正化【土木管理課】

① 土地利用の現況

令和6年度に実施した土地利用現況把握調査の結果では、令和5年の県土の利用状況は、森林74.2%、農用地9.5%、宅地4.6%です。

宅地、道路、その他を除いた自然的土地利用が県土の約87.1%を占めています。

図5-2-4 自然的土地利用面積の対県土面積割合推移

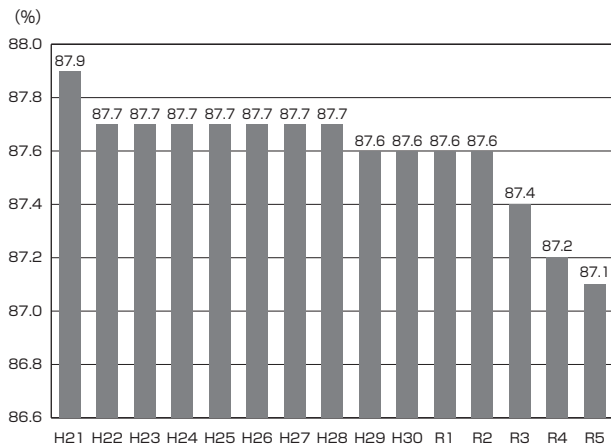
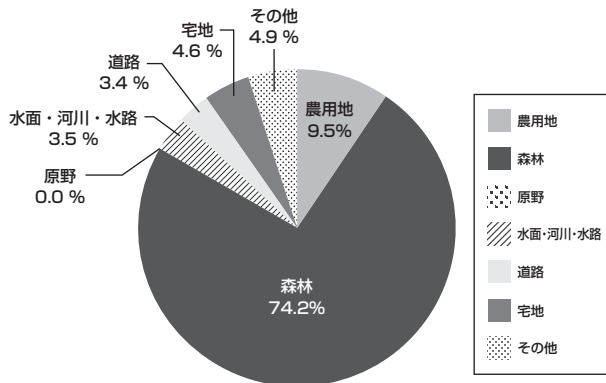


図5-2-5 県土の土地利用構成（令和5年）



(2) 国土利用計画および土地利用基本計画等

【土木管理課、中山間農業・畜産課】

本県では、県土の適正かつ合理的な土地利用を図るため、国土利用計画法に基づき国土利用計画および土地利用基本計画を定め、また土地取引の規制、遊休土地の利用促進を行っています。

さらに、都市計画法、農業振興地域の整備に関する法律、森林法、自然公園法、自然環境保全法等の法律に基づき様々な土地利用計画が定められ、土地利用規制が行われています。

① 国土利用計画

国土利用計画は、国、県および市町が長期的な視点に立って、健康で文化的な生活環境の確保と国土の均衡ある発展を図ることを基本理念に策定しています。

② 土地利用基本計画

土地利用基本計画は、国土利用計画（都道府県計画）を基本とし、5地域（都市地域、農業地域、森林地域、自然公園地域および自然保全地域）について、土地利用の原則、5地域が重複する場合の調整指導方針など、土地利用の調整等に関する事項を定めるものです。この計画では、都市地域や自然保全地域の特別地区が重複する場合は自然環境としての保全を優先するなど、自然環境の保全にも配慮しています。本県では、昭和50年5月に福井県土地利用基本計画を策定し、その後おおむね毎年変更しています。

③ 土地取引の規制

地価の急激な上昇等に対する適切な措置を講じるため、土地取引を規制する制度として注視区域制度、監視区域制度および規制区域制度が設けられています。本県では、現在これらに該当する区域はありません。

また、一定規模（市街化区域2,000m²、その他の都市計画区域5,000m²、都市計画区域外10,000m²）以上の土地取引について、土地の取得者は、契約締結後2週間以内に利用目的等を知事に届け出なければならないことになっています。これを事後届出制度といいます。この制度では、知事は、届出のあった土地の利用目的を審査し、公表されている土地利用計画に適合しない場合や著しい支障があると認められる場合は、土地の利用目的について必要な変更を行うことを勧告することができます。

令和6年は36件の届出があり、市町別では福井市が最も多く10件、次いで大野市8件、坂井市・越前市がそれぞれ5件でした。利用目的別では、生産施設13件、林業7件、商業施設4件、その他（資産保有など）11件となっています。地目別では、林地23件、宅地10件、田畑5件などでした。

◆第2部 分野別施策の実施状況

令和7年上半期における届出の件数は10件で、市町別では、福井市5件、南越前町2件などとなっています。利用目的別では、商業施設6件、その他(資産保有など)4件などとなっています。地目別では、宅地6件、山林・田2件などとなっています。

④ 遊休土地の利用促進

事後届出をした土地の所有者などが、取得後2年以上その土地を未利用のまま放置した場合に、有効な土地利用が必要と認められたとき、知事は、その土地を遊休土地である旨を通知します。これを遊休土地制度といいます。この制度では、所有者に積極的な活用を求めするため、所有者に土地の利用処分計画の届出をさせるほか、土地の有効かつ適正な利用に必要な場合は土地利用審査会の意見を聴いて必要な措置の勧告を行い、勧告に従わないときはその土地の買取りの協議を行います。なお、令和6年は、遊休土地はありませんでした。

⑤ 大規模土地取得等の事前協議

事後届出が必要な土地取得のうち、大規模な土地取得(2ha以上の宅地開発または10ha以上のゴルフ場、スキー場、遊園地等のレクリエーション施設等の土地取得)を行う場合は、福井県土地利用指導

要綱に基づき、土地取得者に対し契約締結前に知事との事前協議を求めています。なお、令和6年は、大規模な土地取得の事前協議はありませんでした。

⑥ 農業振興地域の整備に関する法律および

農地法に基づく規制

各市町の農業振興地域整備計画で農業生産基盤整備事業が施行された土地等を農用地区域として位置付け、優良農地の維持・保全を図っています。

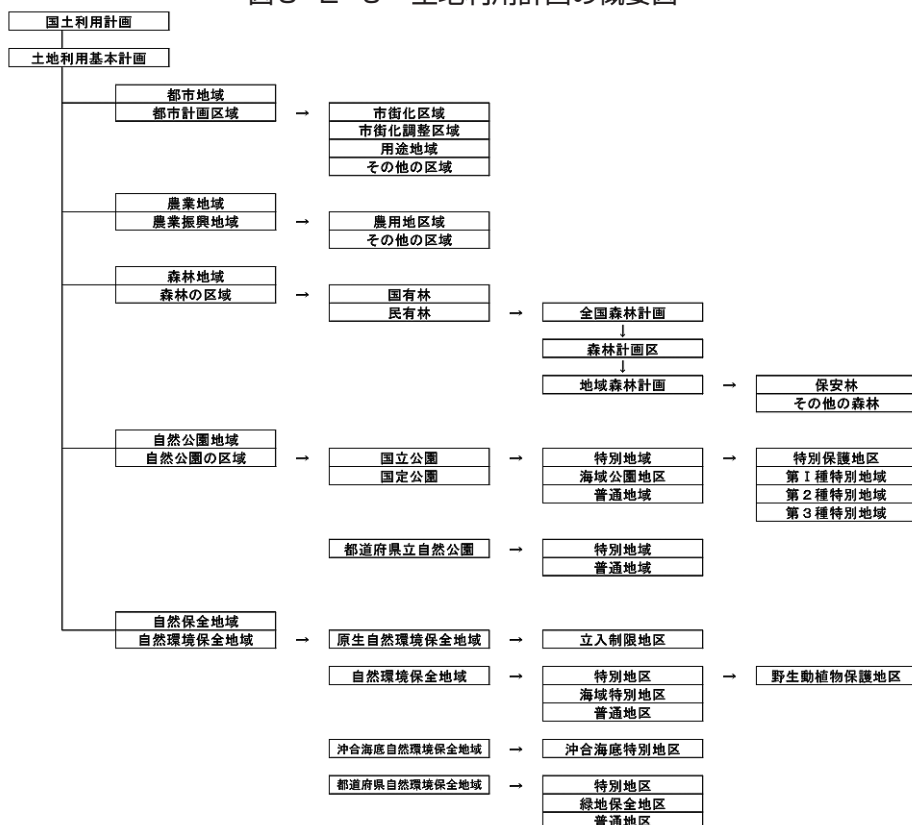
また、農地法では、農地を農地以外のものにする場合、知事(知事の権限移譲を受けた市町を含む。)または農林水産大臣が指定する市町の許可が必要ですが、農用地区域や集団的に存在する農地その他良好な営農条件を備えている農地については、原則として許可できないこととされており、これらにより優良農地の確保を図っています。

⑦ 地価調査の実施

一般の土地取引などの価格の指標とするため、昭和50年から地価調査を実施しています。

令和7年は、7月1日を基準日として、基準地211地点を調査しました。その結果、平均変動率は前年と比較して全用途で▲0.5%となり、住宅地は▲0.5%、商業地は▲0.4%と、下落傾向で推移しました。

図5-2-6 土地利用計画の概要図



分野別施策の実施状況

各分野に共通する施策の推進

⑧ 土地月間における広報活動の実施

土地関係施策等についての県民の関心を高め、その理解を深めるため、土地月間（10月）にポスター、

パンフレットの配布などを行いました。

(3) 都市計画【都市計画課】

都市計画は、都市内の限られた土地を建築敷地、基盤施設用地、緑地等に適正に配置することにより、農林漁業との健全な調和を図りつつ、健康で文化的な都市生活および機能的な都市活動を確保しようとするものです。

都市計画は、その目的の実現には時間を要するものであり、本来的に長期的な見通しをもって定められる必要があることなどから、あらかじめ長期的な視点に立った都市・地域の将来像やその実現に向けた大きな道筋（土地利用、市街地整備、自然的環境の保全等）を示す都市計画マスタープランが策定されています。

都市計画マスタープランには、都市計画区域^{*1}を対象として広域的・根幹的な都市計画に関する事項を県が定める「整備、開発及び保全の方針（以下「都市計画区域マスタープラン^{*2}」という。）」と、都市計画区域マスタープランに即して、市町域を対象として地域に密着した都市計画に関する事項を市町が定める「市町都市計画マスタープラン^{*3}」があり、これらの都市計画に関するマスタープランの適切な役割分担・相互連携により一体的な都市づくりのビジョンが形成されています。

本県においては、人口の減少、少子高齢化、財政の硬直化、環境問題の顕在化等社会経済情勢が大きく転換し、これまでの急速に都市が拡大する都市化の時代から安定・成熟した都市型社会に移行していく中、より質の高い生活環境を形成し、都市の賑わいや潤いを維持・創出していくために、自然環境・歴史・文化等の地域の個性を守り活かした「魅力的な都市」、環境・経済・社会的に持続可能な「コンパクトな都市」を目指して都市づくりを進めていくことが、都市計画区域マスタープランの中で示されています。

これら都市計画に関するマスタープランに即して各種都市計画制度が活用されています。

例えば、「区域区分」という都市計画の制度があります。これは都市計画区域を、無秩序な市街化を抑制し、計画的な市街化を図るために、既成市街地や計画的に市街地整備を促進する「市街化区域」と農地や里山等からなり市街化を抑制する「市街化調整区域」区分するものであり、県内では福井都市計画区域に適用されています。

また、「地域地区」という制度では、都市計画区域内における土地の利用を計画的に行うため、建物の用途・形態、土地の区画形質の変更などの適正な制限のもとに、居住環境の保全、商業・工業などの利便増進、災害・公害の予防など、良好な都市環境の確保を図るために用途地域等を定めており、県内都市計画区域を有する14市町すべてに適用されています。また、その他用途地域を補完する地区として、特別用途地区^{*4}、防火地域^{*5}および風致地区等を適用することができます。

さらに、地区レベルでは、地区の特性を活かした市街地環境の維持・形成を図るために、建築物の用途や形態および区画道路や公園等の地区施設の配置・規模等に関するルールを規定し、これに基づいて開発行為や建築物の建築をコントロール（届出・勧告）する地区計画を適用することができます。

この地区計画は、6市2町の34地区で適用されています。また、都市計画区域が指定されていない地域においても、都市計画区域に準じて必要な土地利用の規制・誘導が行える準都市計画区域^{*6}制度が平成12年の法改正により創設され、本県でも1区域が指定されています（数字は、令和7年12月末時点のもの）。

^{*1}都市計画区域：人口や産業が集積している市街地を含み、一体の都市として土地利用コントロール、市街地の整備および自然的環境の保全を図っていく区域であり、本県では11区域が指定されています。

^{*2}都市計画区域マスタープラン：すべての都市計画区域で、平成16年5月に策定、平成26年2月、令和6年9月に改定されています。

^{*3}市町都市計画マスタープラン：9市4町で策定されています。

^{*4}特別用途地区：地域の実態に応じてきめ細やかに用途をコントロールするために、用途規制をさらに規制または緩和する制度です。本県では8市で15地区定められています。

^{*5}防火地域：市街地における火災の危険を防除するために、防火性能の高い建築物の建築を義務付ける制度です。本県では、防火地域が4市、準防火地域が7市1町で定められています。

^{*6}準都市計画区域：そのまま土地利用を整理し、または環境を保全するための措置を講ずることなく放置すれば、将来における一体の都市としての整備、開発および保全に支障が生ずるおそれがあると認められる区域において指定します。

◆第2部 分野別施策の実施状況

第3節 環境情報の収集・提供

1 科学的調査研究と技術開発の推進

(1) 環境分野の調査研究

県では、衛生環境研究センターを中心として、大気汚染や水質汚濁等について、監視・調査等を行うほか、他の公設試験研究機関と協力して環境分野の

調査研究を進めています。環境分野の調査研究は、対象となる範囲が広く、また短期間では成果を出しにくいことから長期的な視点で行う必要があります。

表5-3-1 環境分野の調査研究

① 衛生環境研究センター【環境政策課】 大気や河川・湖沼・海域および地下水等の環境汚染の発生や拡大を防止するための測定や調査研究、環境関連技術の開発	
○県内汽水湖の水質動態に関する研究 【令和7～9年度】	湖水流動・水質分布を三次元的に調査・解析することにより、流入水・湖水の流れがどのように水質に影響しているかを把握・評価し、今後の水環境保全対策に役立てます。
○化学物質対策研究事業 一斉分析調査による化学物質リスクコミュニケーションの推進 【令和6～8年度】	多種多様な化学物質を同時に分析する手法を新たに導入し、県内の化学物質の実態を広く把握するとともに、合わせてその情報発信方法を検討することで、化学物質リスクコミュニケーションに貢献します。
② 工業技術センター【産業技術課】 県内産業の活性化に向けた様々な分野の研究開発、環境関連技術の開発	
○田んぼの貯留機能強化による洪水への抑制効果に関する研究 【令和5～7年度】	河川への流出ピーク抑制量、水位低下など、貯留効果の定量化・可視化を図ることで、洪水に対する田んぼガムの有効性を検証します。
○炭素繊維複合材料のリサイクルに関する研究 【令和7～8年度】	多様な樹脂成分を含む炭素繊維複合材料のリサイクル技術を開発します。
○印刷による太陽電池の作製技術に関する研究 【令和7～9年度】	ウェアラブルデバイスなどへの実装に適した太陽電池の作製技術进行研究します。
③ 農業試験場【園芸振興課】 農薬や化学肥料の使用量を抑え、再生可能エネルギーを活用した環境にやさしい農産物の生産・供給のための研究開発	
○スマート農機を活用した水稲有機栽培技術の確立 【令和7～9年度】	省力的で誰でも取り組める水稲有機栽培における除草技術および低コスト有機肥料の施肥技術を開発します。
④ 若狭湾エネルギー研究センター【エネルギー課】 エネルギー構造の「多層化・多様化」を図るため、国の「水素基本戦略」に沿った水素社会の実現に必要な不可欠な水素の活用方法の拡大と消費量の増大に資する技術を開発	
○ローカル水素サプライチェーン構築に向けた技術研究事業 【平成28年度～令和12年度】	若狭湾エネルギー研究センターが培ってきた、材料改質や分析等に関する知見・技術を用いて、環境に対する負荷が低い水素・アンモニアの効率的な合成・利用方法に関する調査研究を行います。

(2) 産学官による研究開発支援

【エネルギー課、産業技術課】

県では、嶺南企業等が、原子力・エネルギー分野をはじめ、地域産業の活性化や環境、植物工場・大規模園芸、防災分野に関連して新たに取り組む研究開発を支援しています。

○嶺南地域新産業創出モデル事業補助金

【若狭湾エネルギー研究センター】

- ・廃棄する酒粕を利用した加工食品・パッケージ商品の研究開発 (令和6年度)
- ・グラフト重合により除臭機能を付与した眼鏡や布などの開発 (令和6年度)
- ・真空脱水技術を応用した新型浄油装置の開発 (令和5～6年度)

また、県内外の企業、大学、県が参画する研究開発および事業化を支援しています。

○成長型中小企業等研究開発支援事業【経済産業省】

- ・ガラス三軸織を使用した自律型スマート内装材の開発 (令和6～8年度)
- ・水素吸蔵合金を使ったモビリティ実現に関する研究 (令和7～9年度)

(3) 環境関連産業に対する支援

【経営改革課、成長産業立地課、産業技術課】

県では、融資および補助などにより、環境関連ビジネス分野への新規参入や事業拡大に向けた取組みに対して支援しています。

また、産業支援機関等と連携し、技術開発や経営支援施策等に関する情報提供、相談・助言などを行っています。

表5-3-2 環境関連産業に対する主な支援

<p>○企業誘致補助金・企業立地促進資金融資</p> <p>投資額・雇用要件がない支援枠や、若者や女性が働きたくなる環境整備を支援する加算枠のほか、一定の要件を充足する誘致企業に対する融資制度を設けています。</p>
<p>【問い合わせ先】</p> <p>県成長産業立地課 立地支援グループ TEL 0776-20-0375</p>
<p>○総合相談窓口</p> <p>省エネルギー対策や脱炭素経営など中小企業の様々な経営課題を解決するため、専門家による経営相談を実施します(相談無料、事前予約制)。</p>
<p>【問い合わせ先】</p> <p>公益財団法人 ふくい産業支援センター OnetoOne サービス推進部 TEL 0776-67-7421</p>
<p>○県内産業価値づくり支援事業補助金</p> <p>県内企業のものづくり技術を活かし、脱炭素技術やヘルスケアなど成長産業分野^(※)における技術開発の促進や市場拡大による県内産業価値づくりを目的として、オープンイノベーションによる技術開発から販売促進までを一貫支援します。</p> <p>※脱炭素関連技術、ヘルスケア(医療・看護、介護、未病・スポーツなど)、宇宙、ロボット(生産性向上、人手不足軽減など)</p>
<p>【事業類型】</p> <ul style="list-style-type: none"> ・産総研拠点活用枠 産総研の研究拠点との研究開発相談 ・可能性調査研究 産学官または産総研との連携で行う可能性試験調査 ・技術開発 産学官金または産総研との連携で行う研究開発
<p>【問い合わせ先】</p> <p>県産業技術課 新技術支援室 TEL 0776-20-0374</p>

分野別施策の実施状況

各分野に共通する施策の推進

◆第2部 分野別施策の実施状況

(4) 県民・団体・企業等との連携の強化【環境政策課】

① 環境ふくい推進協議会

環境保全活動を推進していくためには、県民、団体、事業者、行政がお互いに協力し合い、取り組んでいくことが重要です。

このため、県では、県民、団体、企業で構成する環境保全ネットワーク「環境ふくい推進協議会」の運営を支援し、情報紙の発行やセミナーの開催などを通じ、環境保全に関する意識の啓発を図ってきました。

環境ふくい推進協議会は、県民が一体となって進める環境保全に関する県民運動を実践することを目的として、平成6年10月に設立された団体です。協議会では、環境保全活動の輪を広げるための様々な事業を展開しています。

環境ふくい推進協議会会員数（令和7年11月末現在）

企業会員	207 社
団体会員	126 団体
個人会員	947 人
行政	18 自治体（市町・県）

また、環境ふくい推進協議会では、県内における企業、団体、行政等の環境に関する活動や情報の共有を図るため、専用のホームページを開設しています。各主体が環境に関するイベント情報やお知らせを自由に掲載、閲覧することができ、情報共有の場として活用しています。

表5-3-3 環境ふくい推進協議会の主な取組み

主な取組み	令和7年度	
環境保全活動促進協働事業	1 協議会会長表彰	6 環境教育推進事業
	2 環境セミナー等開催事業	7 プラスチックごみ削減推進事業
	3 市町環境連携事業	8 ふくいの環境を守るための資格取得支援事業
	4 こどもエコクラブ活動促進事業	9 カーボンニュートラル普及推進事業
	5 SATOYAMA 国内ネットワーク推進	
普及広報事業	1 情報誌「みんなのかんきょう」発行事業	
	2 ホームページ等による普及広報	
	3 メールマガジンの配信による普及広報	
	4 「ふくいっ子に体験して欲しい50の自然体験」普及広報	
	5 各市町環境フェアにおける普及広報	
県補助事業	1 環境アドバイザー派遣事業	
	2 リペア・リユース推進事業	
	3 家庭の省エネ（デコ活）推進事業	
	4 ふるさと環境フェア開催事業	
団体助成事業	環境ふくい未来創造事業	

図5-3-4 環境ふくい推進協議会ホームページ画面



(5) 環境に関する表彰

県では、地域で様々な環境活動を行っている個人や団体の努力に報いるため、また、今後の活動の励みとしていただくため、積極的に各種表彰制度に推薦しています。また、応募形式による表彰制度につ

いても、対象者等に情報提供などを行っています。
令和7年度において表彰を受けた個人や団体等は、表5-3-5のとおりです。

表5-3-5 環境に関して表彰を受けた個人・団体・企業・学校（令和7年度）

表彰名	目的等	表彰者	被表彰者
環境ふくい推進協議会会長表彰	環境保全活動に関し、地道にたゆまぬ努力を続けている個人、団体、学校、企業で、その活動が賞賛に値する者を表彰	環境ふくい推進協議会会長	【個人の部】 黒川 英雄 (福井市) 高橋 健二 (福井市) 【団体の部】 西藤島庭友会 (福井市) ふくい市民共同発電所を作る会 (福井市) 「小さな親切」運動 敦賀支部 (敦賀市) 万葉リサイクル友の会 (越前市) 坂井市赤十字奉仕団 坂井分団 (坂井市) 【学校の部】 小浜市加斗みどりの少年団 (加斗小学校) (小浜市) 【企業の部】 株式会社田んぼの天使 (越前町)
環境ふくい推進協議会 功労者表彰	環境ふくい推進協議会の設立30周年を記念して、協議会の発展に尽力いただいた方々を表彰	環境ふくい推進協議会会長	畑中 雅博 皆川 陽一郎
愛鳥週間用ポスター原画コンクール表彰	ポスターの制作過程を通じて野生鳥類についての保護思想を高めるとともに、愛鳥週間の普及啓発を図るため優秀作品を表彰	福井県知事	【知事賞】 山下 花音 (福井市和田小学校) 石黒 香音 (福井大学附属義務教育学校)
「みどりの日」自然環境功労者大臣表彰	自然環境の保全に関し、顕著な功績があった者（又は団体）を表彰	環境大臣	幅口 隆一 野村 みゆき
自然公園指導員表彰	自然公園指導員として永年にわたってその職務に精励し、その功績が特に顕著である者を表彰	環境省 自然環境局長	小嶋 明男

分野別施策の実施状況

2 環境情報の収集と提供【環境政策課】

県民や事業者の環境への関心を高め、環境への負荷の低減に向けた取組みを促進していくためには、環境に関する幅広い情報をわかりやすく、迅速に提供することが重要です。県では、インターネットや情報紙など様々な媒体を通じて、環境情報を提供しています。

このシステムは、大気や水質等の環境状況等の情報を集約化し、地図や表などにより表示するもので、インターネットのホームページ「みどりネット」から利用できます。
みどりネットのアクセス件数(ページビュー)は、次のとおりです。

(1) 「みどりネット」の整備、運用

県では、各種の環境情報をデータベース化し、行政内部での活用にとどまらず、広く県民に提供する「環境情報総合処理システム」を平成12年3月に整備しました。

表5-3-6 みどりネットのアクセス件数

	令和4年度	5年度	6年度
アクセス件数	3,715,546	2,374,334	2,333,731

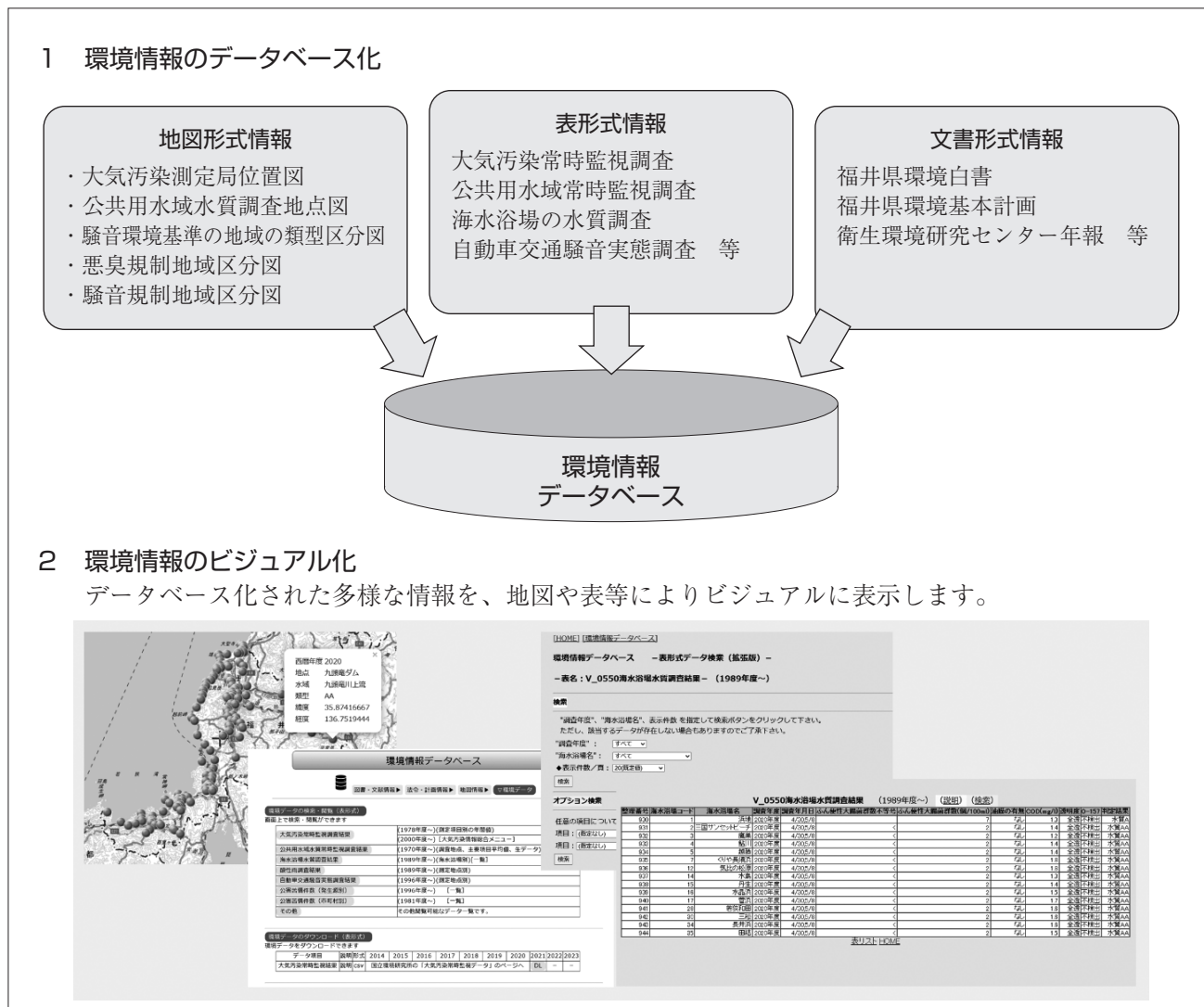
各分野に共通する施策の推進

図5-3-7 環境情報総合処理システム（みどりネット）画面



(URL <http://www.erc.pref.fukui.jp/>)

図5-3-8 環境情報総合処理システムの概要



分野別施策の実施状況

各分野に共通する施策の推進

(2) 環境月間を中心としたイベント情報提供など

環境基本法に定められた6月5日の「環境の日」を中心とする6月の1か月間は、「環境月間」とされています。県においても、県民の環境問題への関

心と理解を深め、環境の保全に関する活動を行う機会とするため、6月を中心に様々な行事を取りまとめ、ホームページ等で紹介しています。

表5-3-9 令和7年度「環境月間」の主な実施行事

【県民参加行事】

行事名	実施主体(所管)	内 容	実 施 日	実 施 場 所
カー・セーブデーの実施	交通まちづくり課	公共交通機関や自転車の利用促進とCO ₂ (二酸化炭素)の排出量削減のため、過度な車の利用を控えるカー・セーブデーを実施。	6月毎週金曜日	県内全域
ふくいSDGsフェス	未来戦略課	福井県出身の美術家・長坂真護(MAGO)氏と協働でSDGsを広く啓発。	6月1日(土)、 2日(日)	西武福井店
クールビズの実施	環境政策課	冷房時の室温(目安として28℃)の適正管理と軽装(ノー上着、ノーネクタイ)勤務を実施。	5月1日(木) 10月31日(金)	県、市町、 賛同団体・事業所
クリーンアップふくい大作戦	県、市町	6月の統一行動期間に居住地、工場・事業場周辺等において、清掃、草刈等を行い、県民、各種団体、行政が一体となって美化活動を実施。	6月1日(日) 6月30日(月)	県内全域
週末天体観望会	自然保護センター	毎週テーマを決めて、季節に応じた天体の観察と、星座や天体の学習を行う。	6月毎週土曜日	自然保護センター
自然観察シリーズ	自然保護センター	毎回異なるテーマに沿ったガイドの解説を聞きながら、自然観察の森を散策する。	6月毎週日曜日	自然保護センター
第14回みどりと花の県民運動大会	緑と花の県民運動推進委員会(森づくり課)	第60回全国植樹祭を契機に展開している「緑と花の県民運動」を推進するため、「みどりと花の県民運動大会」を実施。第47回全国育樹祭式典行事で行われる「緑の贈呈」用苗木の受渡式や、緑や花に親しむ様々な体験型イベントを実施。	6月1日(土)、 2日(日)	総合グリーンセンター
九頭竜湖コクチバス一斉駆除	水産課	漁協、漁連、ダム管理者、福井県内水面総合センターと協力し、コクチバスの駆除を実施。	6月11日(火)	九頭竜湖
環境科学体験教室2025	衛生環境研究センター	地球温暖化や水環境について学べる体験型のイベントを実施。	6月21日(土)	福井県児童科学館 (エンゼルランドふくい)

分野別施策の
実施状況

各分野に共通する
施策の推進

◆第2部 分野別施策の実施状況

【普及啓発事業】

行 事 名	実施主体(所管)	内 容	実 施 日	実 施 場 所
広報活動	福井県	新聞、テレビ、ラジオ、広報誌、SNS等で環境月間の趣旨や、環境美化・保全に対するPRを実施。	環境月間中	県内全域
環境月間パネル展	環境政策課	気候変動適応や省エネに関するパネルを展示し、地球温暖化防止に向けた意識啓発を実施。	6月17日(火) 6月22日(日)	福井県立図書館
マイボトル運動街頭PR	循環社会推進課	マイボトル運動チラシをハピライン福井駅西口で配布し、PRを実施。	6月2日(月)	ハピライン福井駅
プラスチックごみ削減に関する啓発パネル展	循環社会推進課	マイボトル運動や海洋プラスチックごみ問題に関するパネル展示を実施。	6月2日(月) 6月6日(金)	県庁ホール
プラスチックごみ削減フォトコンテスト2025	環境ふくい推進協議会(福井県循環社会推進課)	プラスチックごみ削減に向けた取組事例の実践を促すため、抽選でプレゼントが当たるフォトコンテストを開催。	6月1日(日) 8月31日(日)	—
ポイ捨てストップキャンペーン	循環社会推進課	自動車運転者や施設の利用者に対し、プラスチックごみポイ捨て防止にかかる広報チラシと啓発品を配布。	年間	県内全域

【監視・指導強化】

行 事 名	実施主体(所管)	内 容	実 施 日	実 施 場 所
環境パトロール	循環社会推進課 各健康福祉センター	工場・事業場、廃棄物処理施設、道路、河川、海岸等のパトロールを実施する。	年間	県内全域
	自然環境課	自然公園内およびその周辺の違法行為等の監視を行う。	環境月間中	国立公園・国定公園・県立自然公園
スカイパトロール	循環社会推進課 県警本部航空隊	県警ヘリ「くずりゅう」による空から廃棄物の不法投棄等発見のための監視パトロールを実施する。	6月9日(月)	県内全域
環境犯罪取締り	県警本部生活環境課 県下各警察署	廃棄物の不法投棄、野外焼却事犯等の環境事犯の取締りを実施する。	年間	県内全域
隣県(石川・滋賀・岐阜)との合同路上検査	循環社会推進課 各健康福祉センター	福井県と隣県との県境付近において産廃積載車両の路上検査を実施する。	年間	福井県と隣県との県境

(3) 刊行物

【環境政策課、循環社会推進課、自然環境課】

水、大気、自然、廃棄物等の様々な環境の課題や、県の取組み等について、情報紙やパンフレット等の刊行物の作成・配布を行い、環境に関する情報を提

供しています。また、これら刊行物の一部は、県や環境ふくい推進協議会のホームページ、みどりネットにも掲載しています。

表5-3-10 令和6年度 環境関連刊行物

刊行物の名称	発行状況	頁数	発行部数	備考
みんなのかんきょう 30周年記念特別号 (第77号)	年1回	21	2,500	環境ふくい推進協議会情報誌
ふくいっ子に体験してほしい50の自然体験 + 地球温暖化を防ぐ10のできるごと	年1回	26	6,000	令和7年度からは電子配布へ移行
令和6年度版 環境白書	年1回	156	350	
令和6年度版 環境白書(資料編)	年1回	119	50	
令和5年度 公共用水域および地下水の水質の測定結果報告書	年1回	103	HP公開	
令和7年度 公共用水域および地下水の水質の測定に関する計画	年1回	51	HP公開	
FUKUTEKI-気候変動適応センター通信-	年4回	4	2,000	
福井県認定リサイクル製品パンフレット	年1回	16	900	
令和5年度衛生環境研究センター年報	年1回	80	70	
福井県衛生環境研究センター公式note	随時	10	HP公開	
令和6年度福井県鳥獣保護区等位置図	年刊	図1枚	2,000	
福井県自然保護センター研究報告 「キコニア第28巻」	年1回	166	400	
令和6年度年報(福井県自然保護センター)	年1回	38	350	福井県自然保護センター事業概要
海遊(活動の記録)第25号	年1回	52	HP公開	福井県海浜自然センター事業概要
自然保護センター行事案内	年1回	2	2,000	
海浜自然センター行事案内	年1回	8	HP公開	
海浜自然センター行事案内(カレンダー)	年1回	1枚	1,200	
自然保護センターリーフレット	随時	2	1,000	
自然保護センターニュース	年4回	4	HP公開	
福井県里山里海湖研究所リーフレット	随時	4	500	
福井県里山里海湖研究所年報2024	年1回	44	400	福井県里山里海湖研究所事業概要
年縞博物館 広報三つ折りパンフレット	随時	2	12,000	
年縞博物館 特別展副読本	随時	17	18,000	
福井県年縞博物館年報 第6号	年1回	50	200	福井県年縞博物館事業概要

分野別施策の実施状況

各分野に共通する施策の推進