

# 1. 環境行政全般

表1-1 福井県環境基本条例

## 目次

### 前文

#### 第1章 総則（第1条—第8条）

#### 第2章 環境の保全に関する基本的施策

##### 第1節 県が講ずる環境の保全のための施策等（第9条—第22条）

##### 第2節 地球環境保全の推進等（第23条）

##### 第3節 環境の保全のための推進体制（第24条）

### 附則

豊かな緑と水に恵まれたわたしたちのふるさと福井の環境は、郷土の人々が長い年月にわたって、生活や生産の場で身近な自然を利用し、その恩恵を享受する中で、大切に守り、育ててきたものである。

しかしながら、都市化の進展や科学技術の発達により、生活の利便性が高まる一方で、資源やエネルギーが大量に消費され、地域のみならず地球全体の環境にも大きな影響を及ぼすようになってきた。

もとより、良好な環境を享受することは、県民の基本的な権利であり、わたしたちは、将来にわたって健全で恵み豊かな環境が維持されるよう、環境の保全に努めていかなければならない。

生きるものすべての生存基盤である地球の環境を保全し、潤いと安らぎに満ちた豊かな環境を造るために、わたしたちは、自らの日常生活や経済活動の在り方を見つめ直し、県民、事業者および行政が一体となって、環境への負荷の少ない持続的な発展が可能な社会の構築に向けて総合的かつ計画的な取組を展開していく必要がある。

わたしたちは、人類もまた自然を構成する一員であることを深く認識した上で、県民の英知の結集と行動により、豊かで美しいふるさと福井の環境を保全し、創造するため、ここに、この条例を制定する。

#### 第1章 総則

##### （目的）

第1条 この条例は、環境の保全について、基本理念を定め、ならびに県、市町村、事業者および県民の責務を明らかにするとともに、環境の保全に関する施策の基本となる事項を定めることにより、環境の保全に関する施策を総合的かつ計画的に推進し、もって現在および将来の県民の健康で文化的な生活の確保に寄与することを目的とする。

##### （定義）

第2条 この条例において、次の各号に掲げる用語の意義は、それぞれ当該各号に定めるところによる。

- (1) 環境への負荷 人の活動により環境に加えられる影響であって、環境の保全上の支障の原因となるおそれのあるものをいう。
- (2) 地球環境保全 人の活動による地球全体の温暖化またはオゾン層の破壊の進行、海洋の汚染、野

生生物の種の減少、森林の減少その他の地球の全体またはその広範な部分の環境に影響を及ぼす事態に係る環境の保全であって、人類の福祉に貢献するとともに県民の健康で文化的な生活の確保に寄与するものをいう。

- (3) 公害 環境の保全上の支障のうち、事業活動その他の人の活動に伴って生ずる相当範囲にわたる大気の汚染、水質の汚濁（水質以外の水の状態または水底の底質が悪化することを含む。以下同じ。）、土壌の汚染、騒音、振動、地盤の沈下（鉱物の掘採のための土地の掘削によるものを除く。）および悪臭によって、人の健康または生活環境（人の生活に密接な関係のある財産ならびに人の生活に密接な関係のある動植物およびその生育環境を含む。以下同じ。）に係る被害が生ずることをいう。

##### （基本理念）

第3条 環境の保全は、人類もまた自然を構成する一員であることを深く認識し、豊かで美しい環境を実現し、広く県民がその恵沢を享受するとともに、これを将来の世代へ継承していくことを目的として行われなければならない。

- 2 環境の保全は、環境への負荷の少ない持続的発展が可能な社会の構築を目的として、すべての者の自主的かつ積極的な環境の保全に係る行動により行われなければならない。
- 3 地球環境保全は、地域における環境の保全に関する取組の重要性にかんがみ、すべての事業活動および身近な日常生活において積極的な活動により推進されなければならない。

##### （県の責務）

第4条 県は、環境の保全に関する基本的かつ総合的な施策を策定し、および実施する責務を有する。

- 2 県は、前項の施策の策定および実施に当たっては、国および他の地方公共団体との連絡調整を行うよう努めるものとする。

##### （市町村の責務）

第5条 市町村は、環境の保全に関し、当該市町村の区域の自然的社会的条件に応じた施策を策定し、および実施する責務を有する。

##### （事業者の責務）

第6条 事業者は、その事業活動を行うに当たっては、これに伴って生ずるばい煙、汚水、廃棄物等の処理その他の公害を防止し、または自然環境を適正に保全するために必要な措置を講ずる責務を有する。

- 2 事業者は、環境の保全上の支障を防止するため、物の製造、加工または販売その他の事業活動を行うに当たって、その事業活動に係る製品その他の物が廃棄物となった場合にその適正な処理が図られるこ

ととなるよう、必要な措置を講ずる責務を有する。

- 3 前2項に定めるもののほか、事業者は、環境の保全上の支障を防止するため、物の製造、加工または販売その他の事業活動を行うに当たって、その事業活動に係る製品その他の物が使用されまたは廃棄されることによる環境への負荷の低減に資するよう努めるとともに、その事業活動において、再生資源その他の環境への負荷の低減に資する原材料、役務等を利用するよう努めなければならない。
- 4 前3項に定めるもののほか、事業者は、その事業活動に関し、これに伴う環境への負荷の低減その他環境の保全に自ら努めるとともに、県または市町村が実施する環境の保全に関する施策に協力する責務を有する。

(県民の責務)

- 第7条 県民は、その日常生活が環境の保全に密接に関わっていることを深く認識し、環境の保全上の支障を防止するため、廃棄物の減量、資源およびエネルギーの適正な利用その他の環境への負荷の低減に自ら努めなければならない。
- 2 前項に定めるもののほか、県民は、環境の保全に自ら努めるとともに、県または市町村が実施する環境の保全に関する施策に協力する責務を有する。

(放射性物質による大気汚染等の防止)

- 第8条 この条例の規定は、原子力基本法(昭和30年法律第186号)その他の関係法律の規定により講ずることとされている放射性物質による大気汚染、水質汚濁および土壌汚染の防止のための措置については、適用しない。

## 第2章 環境の保全に関する基本的施策

第1節 県が講ずる環境の保全のための施策等(施策の策定等に係る基本方針)

- 第9条 県は、環境の保全に関する施策の策定および実施に当たっては、第3条に定める基本理念にのっとり、次に掲げる事項の確保を旨として、総合的かつ計画的に推進するものとする。
- (1) 県民の健康が保護され、および生活環境が保全され、ならびに自然環境が適正に保全されるよう、大気、水、土壌その他の環境の自然的構成要素が良好な状態に保持されること。
- (2) 森林、農地、水辺地等における多様な自然環境が地域の自然的社会的条件に応じて体系的に保全されるとともに、生態系の多様性の確保、野生生物の種の保存その他の生物の多様性の確保が図られること。
- (3) 潤いと安らぎのある生活空間が形成され、人と自然との触れ合いが確保されるよう、清らかな水辺環境の形成、豊かな緑の創出、快適な都市環境の形成、地域の個性を生かした美しい景観の形成、歴史的遺産の保全および活用による文化的環境の形成等が図られること。
- (4) 環境への負荷の低減に資するよう、廃棄物の減量、資源およびエネルギーの消費の抑制または循環的な利用等が促進されること。

(県の施策の策定等に当たっての配慮)

- 第10条 県は、県が講ずる施策の策定および実施に当たっては、環境の保全について配慮するものとする。

(環境基本計画)

- 第11条 知事は、環境の保全に関する施策を総合的かつ計画的に推進するため、環境の保全に関する基本的な計画(以下「環境基本計画」という。)を定めなければならない。
- 2 環境基本計画は、次に掲げる事項について定めるものとする。
- (1) 環境の保全に関する総合的かつ長期的な目標および施策の大綱
- (2) 前号に掲げるもののほか、環境の保全に関する施策を総合的かつ計画的に推進するために必要な事項
- 3 知事は、環境基本計画を定めるに当たっては、あらかじめ福井県環境審議会の意見を聴かなければならない。
- 4 知事は、環境基本計画を定めるに当たっては、県民の意見を反映することができるよう配慮するものとする。
- 5 知事は、環境基本計画を定めたときは、遅滞なく、これを公表するものとする。
- 6 前3項の規定は、環境基本計画の変更について準用する。

(環境白書)

- 第12条 知事は、県民に環境の状況、環境の保全に関する施策の実施状況等を明らかにするため、福井県環境白書を毎年作成し、公表しなければならない。

(環境影響評価の推進)

- 第13条 県は、土地の形状の変更、工作物の新設その他これらに類する事業を行う事業者が、その事業の実施に当たりあらかじめその事業に係る環境への影響について自ら適正に調査、予測または評価を行い、その結果に基づき、その事業に係る環境の保全について適正に配慮することを推進するため、必要な措置を講ずるものとする。

(規制の措置)

- 第14条 県は、公害を防止するため、公害の原因となる行為に関し、必要な規制の措置を講じなければならない。
- 2 県は、自然環境の保全を図るため、自然環境の適正な保全に支障を及ぼすおそれがある行為に関し、必要な規制の措置を講じなければならない。
- 3 前2項に定めるもののほか、県は、環境の保全上の支障を防止するため、必要な規制の措置を講ずるよう努めるものとする。

(助言、助成等)

- 第15条 県は、環境の保全上の支障を防止するため、環境への負荷を生じさせる活動または生じさせる原因となる活動(以下「負荷活動」という。)を行う者が、その負荷活動に係る環境への負荷の低減のための措置をとることとなるよう、技術的な助言等を

行うとともに、特に必要があるときは、適正な助成その他適切な措置を講ずるよう努めるものとする。

(環境の保全に関する教育および学習の推進)

第16条 県は、環境の保全に関する教育および学習の推進を図るため、市町村その他の関係機関と協力して、県民および事業者が環境の保全についての理解を深めるとともにこれらの者による環境の保全に関する自発的な活動が促進されるよう、人材の育成、広報活動の充実その他の必要な措置を講ずるものとする。

(民間団体等の自発的活動の促進)

第17条 県は、県民、事業者またはこれらの者で組織する民間の団体（以下「民間団体」という。）が自発的に行う緑化活動、再生資源に係る回収活動その他の環境の保全に関する活動が促進されるよう、必要な措置を講ずるものとする。

(情報の提供)

第18条 県は、第16条の環境の保全に関する教育および学習の推進ならびに前条に規定する県民、事業者または民間団体の自発的活動の促進に資するため、個人および法人の権利利益の保護に配慮しつつ環境の状況その他の環境の保全に関する必要な情報を適切に提供するよう努めるものとする。

(調査および研究の実施等)

第19条 県は、環境の保全に関する施策を適正に実施するため、公害の防止、自然環境の保全その他の環境の保全に関する事項について、情報の収集に努めるとともに、科学的な調査および研究の実施ならびに技術の開発およびその成果の普及に努めるものとする。

(監視等の体制の整備)

第20条 県は、環境の状況を把握し、および環境の保全に関する施策を適正に実施するために必要な監視、巡視、測定等の体制の整備に努めるものとする。

(環境の保全に関する施設の整備等)

第21条 県は、緩衝地帯その他の環境の保全上の支障を防止するための公共的施設の整備および河川、湖沼等の水質の浄化その他の環境の保全上の支障を防止するための事業を推進するため、必要な措置を講ずるものとする。

2 県は、下水道、廃棄物の公共的な処理施設その他の環境の保全上の支障の防止に資する公共的施設の整備および森林の整備その他の環境の保全上の支障の防止に資する事業を推進するため、必要な措置を講ずるものとする。

3 県は、公園、緑地その他の公共的施設の整備その他の自然環境の適正な整備および健全な利用のための事業を推進するため、必要な措置を講ずるものとする。

4 県は、前2項に定める公共的施設の適切な利用を促進するための措置その他のこれらの施設に係る環境の保全上の効果が増進されるために必要な措置を

講ずるものとする。

(環境監査の普及)

第22条 県は、事業活動に係る環境の保全に関し事業者が自主的に行う環境監査について調査および研究を行い、その普及に努めるものとする。

第2節 地球環境保全の推進等

第23条 県は、地球の温暖化の防止、オゾン層の保護等の地球環境保全に関する施策を推進するものとする。

2 県は、国、他の地方公共団体または民間団体その他の関係機関と協力して、地球環境保全に関する調査および研究、環境の状況の監視、観測および測定、開発途上にある海外の地域等への環境の保全に関する技術等の提供等に努めるものとする。

第3節 環境の保全のための推進体制

第24条 県は、環境の保全に関する施策を総合的に推進するため、関係部局相互の緊密な連携および施策の調整を図るための体制を整備するものとする。

2 県は、市町村、県民、事業者および民間団体と連携し、環境の保全に関する施策を積極的に推進するための体制を整備するものとする。

附 則

この条例は、公布の日から施行する。

(平成7年3月16日)

図 1 - 2 福井県の環境行政推進体制 (平成10年 4 月 1 日現在)

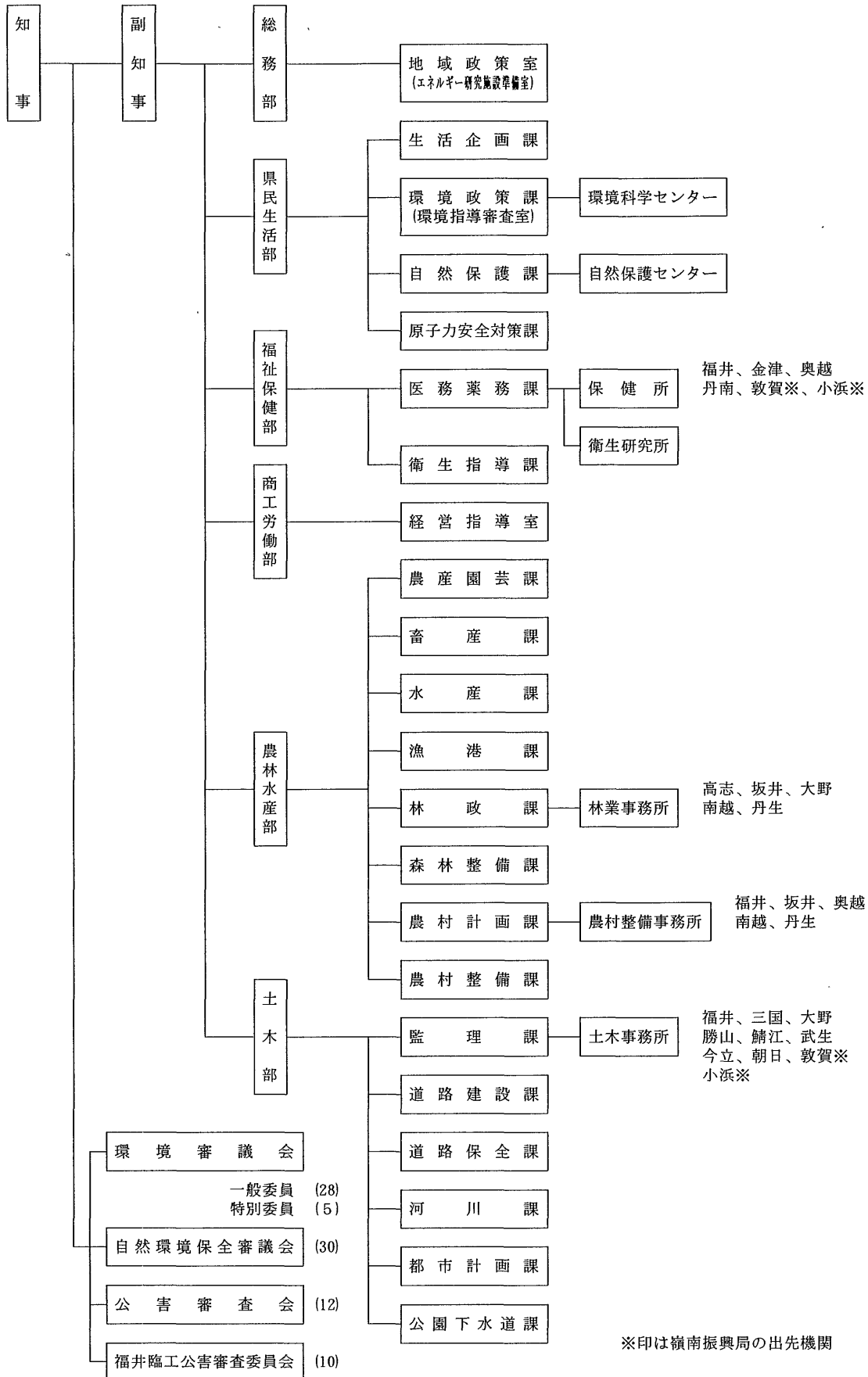


表 1 - 3 第 3 期 福 井 県 環 境 審 議 会 委 員 名 簿

(平成10年8月1日現在)

氏 名	公 職 等
池 端 昭 夫	福 井 県 農 業 協 同 組 合 中 央 会 会 長
村 上 利 夫	福 井 県 森 林 組 合 連 合 会 会 長
成 瀬 亮 一	福 井 県 漁 業 協 同 組 合 連 合 会 会 長
藤 澤 正 清	福 井 県 内 水 面 漁 業 協 同 組 合 連 合 会 会 長
荒 井 由 二	福 井 県 中 小 企 業 団 体 中 央 会 会 長
前 川 元 信	福 井 県 建 設 業 連 合 会 会 長
○岸 彦 平	福 井 県 薬 剂 師 会 相 談 役
日 下 幸 則	福 井 医 科 大 学 教 授
◎前 上 波 実	福 井 県 医 師 会 会 長
茂 呂 吕 實	福 井 弁 護 士 会 会 員
北 川 靖 夫	北 陸 大 学 教 授
高 岡 和 夫	福 井 県 立 大 学 教 授
永 岡 幸 則	福 井 工 業 高 等 専 門 学 校 名 誉 教 授
上 北 征 男	福 井 大 学 教 授
佐 治 寛 之	福 井 大 学 教 授
服 部 山 俊 一	福 井 大 学 教 授
横 山 日 本 恵 子	福 井 大 学 助 教 授
山 坂 本 井 紀 久 子	福 井 文 化 服 装 学 院 校 長
高 野 奈 美 子	福 井 大 学 教 授
辻 奈 美 子	連 合 福 井 女 性 委 員 会 副 委 員 長
山 内 幸 夫	ド ラ ゴ ン リ バ ー 交 流 会 常 任 委 員
山 田 文 新 六	福 井 県 消 費 者 団 体 連 絡 会 副 会 長
久 保 新 哲 夫	福 井 県 連 合 婦 人 会 会 長
酒 井 水 金 二	福 井 新 聞 社 専 務 取 締 役
	福 井 県 議 会 厚 生 警 察 常 任 委 員 会 委 員 長
	福 井 県 市 長 会 会 長
	福 井 県 町 村 会 会 長

## (特別委員)

氏 名	公 職 等
太 田 照 邦	北 陸 農 政 局 生 産 流 通 部 長
檜 木 俊 秀	近 畿 通 商 産 業 局 産 業 企 画 部 長
竹 村 公 太 郎	近 畿 地 方 建 設 局 長
新 道 七 朗	福 井 地 方 気 象 台 長
松 野 清	敦 賀 海 上 保 安 部 長

(注) ◎は会長、○は副会長

学識経験者の任期2年 平成10年8月1日～平成12年7月31日

(資料：環境政策課)

表1-4 福井県自然環境保全審議会委員名簿

(平成10年7月3日)

氏名	公 職 等
池 端 昭 夫	福 井 県 農 業 協 同 組 合 中 央 会 会 長
伊 藤 由 雄	福 井 県 旅 館 環 境 衛 生 同 業 組 合 常 務 理 事
今 井 三 右 衛 門	勝 山 市 長
上 木 泰 男	日 本 野 鳥 の 会 福 井 県 支 部 支 部 長
小 幡 谷 照 子	福 井 県 自 然 観 察 指 導 員 協 議 会 副 会 長
北 川 昭 治	芦 原 温 泉 旅 館 組 合 理 事 長
◎小 林 巖	福 井 県 文 化 振 興 事 業 団 顧 問
酒 生 耀 子	ガールスカウト日本連盟福井県支部監事
○佐々治寛之	福 井 大 学 教 授
竹 島 美 佐 子	福 井 県 連 合 婦 人 会 副 会 長
中 上 光 雄	福 井 県 医 師 会 会 長
成 瀬 亮 一	福 井 県 漁 業 協 同 組 合 連 合 会 代 表 理 事 会 長
野 田 敏 秀	福 井 県 立 大 学 助 教 授
野 村 直 之	弁 護 士
服 部 勇	福 井 大 学 教 授
幅 口 登	福 井 県 猟 友 会 会 長
東 邦 子	連 合 福 井 女 性 委 員 会 委 員 長
船 田 洋 子	福 井 県 山 岳 連 盟 所 属 福 井 ぐ ろ ゆ り ク ラ ブ 副 会 長
前 田 征 利	福 井 経 済 同 友 会 常 任 幹 事
前 波 實	弁 護 士
村 上 利 夫	福 井 県 森 林 組 合 連 合 会 会 長
久 保 新 六	福 井 県 議 会 厚 生 警 察 常 任 委 員 会 委 員 長
高 濱 正 博	大 阪 営 林 局 局 長
米 田 文 重	福 井 県 連 合 婦 人 会 会 長
綿 田 光 雄	美 浜 町 長

(注) ◎は会長、○は副会長

任期2年(平成10年2月1日～平成12年1月31日)

(資料：自然保護課)

表 1 - 5 福井県公害審査会委員名簿 (平成10年11月1日現在)

氏 名	職 業 等
織 田 喜 一	医 師
加 納 守 男	”
◎川 上 正 志	”
土 川 恵 二 郎	”
小 島 峰 雄	弁 護 士
玄 津 辰 弥	”
野 村 直 之	”
○前 波 実	”
巨 椋 和 子	薬 劑 師
品 川 二 三 男	(社) 福井県建築士事務所協会会長
別 所 遊 子	福 井 医 科 大 学 教 授
山 内 フ ミ 子	福 井 県 連 合 婦 人 会 会 長

(注) ◎は会長、○は会長代理

(資料：環境政策課)

任期3年(平成10年11月1日～平成13年10月31日)

表 1 - 6 福井臨工公害審査委員会委員名簿 (平成10年11月1日現在)

氏 名	職 業 等
◎織 田 喜 一	医 師
加 納 守 男	”
岸 彦 平	薬 劑 師
巨 椋 和 子	”
○前 波 実	弁 護 士
野 村 直 之	”
永 長 幸 雄	福 井 大 学 助 教 授
高 岡 和 則	福 井 工 業 高 等 専 門 学 校 名 誉 教 授
横 山 俊 一	福 井 大 学 講 師
品 川 二 三 男	(社) 福井県建築士事務所協会会長

(注) ◎は会長、○は会長代理

(資料：環境政策課)

任期3年(平成8年9月1日～平成11年8月31日)

表 1 - 7 市町村環境行政組織

(平成10年4月1日現在)

市町村名	電話番号	規制地域	担当課	審議会等	
				名称	人数
福井市	0776(20)5395	○	環境対策課	公害対策審議会	11
敦賀市	0770(22)8121	○	生活環境課	環境保全対策審議会	20
武生市	0778(22)3003	○	環境対策課	環境審議会	14
小浜市	0770(53)1111	○	環境衛生課	環境保全対策協議会	19
大野市	0779(66)1111	○	生活環境課	環境保全対策審議会	13
勝山市	0779(88)1111	○	保健衛生課	環境保全審議会	16
鯖江市	0778(51)2200	○	生活環境課	環境審議会	24
美山町	07797(4)1111		住民福祉課	環境審議会	4
松岡町	0776(61)1111	○	企画財政課		
永平寺町	0776(63)3111		企画商工観光課		
上志比村	0776(64)2211		住民福祉課		
和泉村	0779(78)2111		住民課		
三国町	0776(82)3111	○	住民生活課	公害対策審議会	11
芦原町	0776(78)5111	○	町民生活課	ごみ減量等推進審議会	17
金津町	0776(73)1221	○	住民環境課		
丸岡町	0776(66)3000	○	監理課		
春江町	0776(51)1100	○	環境保健課		
坂井町	0776(66)1500	○	住民環境課		
今立町	0778(43)1111	○	総務課		
池田町	0778(44)6111		総務課		
南条町	0778(47)8003		総務課		
今庄町	0778(45)1111		住民課		
河野村	0778(48)2111		保健福祉課		
朝日町	0778(34)1234	○	住民福祉課		
宮崎村	0778(32)7715	○	環境衛生課		
越前町	0778(37)1501		住民福祉課		
越廼村	0776(89)2111		総務課		
織田町	0778(36)1111	○	総務課		
清水町	0776(98)2001		保健衛生課		
三方町	0770(45)9106		町民課	三方五湖保全対策協議会	14
美浜町	0770(32)1111	○	住民課	廃棄物減量等推進審議会	15
上中町	0770(62)1111		生活環境課	環境保全審議会	10
名田庄村	0770(67)2222		企画観光課		
高浜町	0770(72)1111	○	民商工観光課		
大飯町	0770(77)1111		企画情報課		
計		20		12	180

(注) 規制地域欄の○印は騒音・振動・悪臭の規制地域の指定がなされた市町村を示す。

表 1 - 8 市町村環境保全関係条例 (平成10年3月31日現在)

市町村名	条例の名称	制定年月日
福井市	福井市環境保全基本条例	51. 3. 23
	福井市公害防止条例	52. 4. 1
	福井市空き缶等の散乱の防止に関する条例	8. 12. 25
敦賀市	敦賀市環境保全条例 あき地の環境保全に関する条例	47. 7. 1 56. 3. 31
武生市	武生市環境基本条例	8. 3. 26
大野市	大野市環境保全条例	49. 4. 1
	大野市地下水保全条例	52. 11. 10
	大野市廃棄物の処理及び清掃に関する条例	4. 9. 29
	大野市環境基本条例	10. 3. 26
勝山市	勝山市環境保全条例	48. 6. 25
鯖江市	鯖江市環境保全条例 あき地等の清潔保持に関する条例	50. 4. 1 59. 4. 1
美山町	美山町環境保全条例	8. 9. 17
和泉村	和泉村環境保全条例	7. 9. 25
三国町	三国町環境保全条例	48. 7. 6
芦原町	芦原町空き缶等の散乱の防止に関する条例	6. 3. 23
	芦原町土砂等による土地の埋立て等の規制に関する条例	6. 4. 4
金津町	金津町廃棄物の処理および清掃に関する条例	49. 4. 1
	金津町土砂等による土地の埋立て、盛土及びたい積行為の規制に関する条例	6. 6. 1
丸岡町	丸岡町廃棄物の処理及び清掃に関する条例	6. 12. 22
春江町	春江町環境保全条例	48. 7. 10
朝日町	朝日町廃棄物の処理及び清掃に関する条例	47. 9. 1
清水町	清水町廃棄物の処理及び清掃に関する条例	47. 9. 1
	清水町生活環境美化条例	9. 3. 27
上中町	上中町環境保全条例	3. 4. 1
名田庄村	名田庄村環境保全条例	59. 6. 27
高浜町	高浜町騒音防止条例	44. 3. 17
	高浜町環境保全条例	53. 6. 19
大飯町	大飯町環境保全条例	48. 12. 26